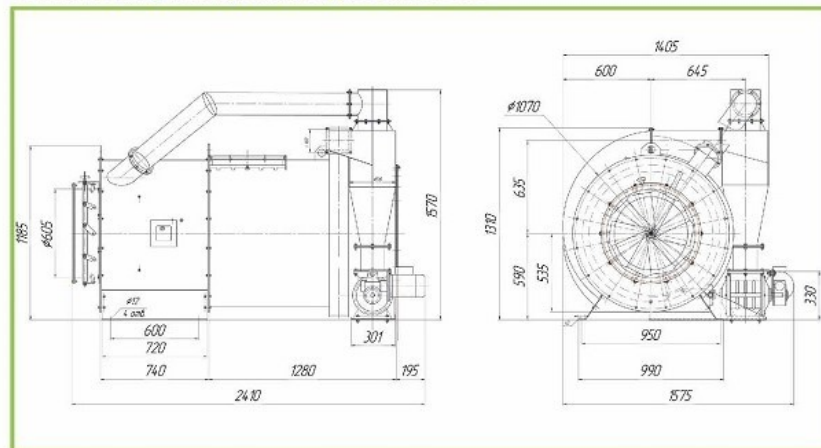


Основные габаритные размеры турбоциклона Т15



Основные технические данные и их фактические значения

Наименование параметра	Номинальное значение
Габаритные размеры, мм, не более:	
длина;	2225
ширина;	1375
высота	1470
Диаметр входного патрубка, мм	600±2
Диаметр выходного патрубка, мм	850±2
Масса, кг	373±2 уточнить в зависимости от комплект эл. двигателем
Производительность, м³/час	16000
Создаваемое давление разрежения, Па	735 - 1000

Конечная степень очистки воздуха в турбоциклоне достаточно велика по сравнению с традиционными типами циклонов. Тесты по выделению пыли из воздуха показывают возможность достижения коэффициента извлечения от 95 до 99% в зависимости от загрязняющего вещества (размера частиц пыли), количества (концентрации) пыли в воздухе на входе в турбоциклон, фактического объема воздуха, поступающего в турбоциклон.

Турбоциклоны, используемые для отделения пыли в воздухе, отходящем от оборудования элеваторов и комбикормовых предприятий, в обычных условиях, при соблюдении правил эксплуатации, имеют эмиссию пыли на выходе не более 2 мг/м³, что соответствует действующим российским требованиям и нормативам ПДК вредных веществ в воздухе рабочей зоны.

ООО «НПФ Воронежжельсервис»
 394077, г. Воронеж,
 Московский проспект, д. 97, оф. 912
 Тел.: (473) 261-08-59, Факс: (473) 261-08-49
 e-mail: vms@comch.ru, www.graintchno.com



Новое поколение аспирационного оборудования для предприятий по хранению и переработке зерна



Турбоциклон — эффективное отделение пыли

На протяжении многих лет проводились исследования и разрабатывались решения важной задачи: совместить высокую эффективность оборудования с уменьшенным потреблением электроэнергии. В результате долгого и непростого процесса была достигнута поставленная цель. Данное решение основано на принципе сохранения энергии при помощи регенерирующего вентилятора. Его турбины вращаются с меньшей скоростью по сравнению с обычным всасывающим вентилятором и передают энергию вращающегося воздуха обратно к электродвигателю. Это решение обеспечивает непревзойденное отделение пыли при пониженном потреблении энергии. Турбоциклон — это вентилятор и циклон высокой единичной производительности. Он специально разработан для очистки влажного воздуха с повышенным содержанием зерновой пыли.



Принцип эффективной очистки воздуха основан на использовании центробежной силы во вращающемся воздушном потоке, который создается при помощи вентилятора особой конструкции и усиливается при помощи направляющих лопастей.

Мощное вращение воздуха отбрасывает частицы воздуха на стенки цилиндра, где запыленный воздух (примерно 5% общего объема воздуха) отделяется от очищенного и направляется в мини-циклон. Мини-циклон отделяет пыль, которая впоследствии поступает через шиловую затвор в рукав или пылесборник. Воздух из мини-циклона возвращается в зону всасывания, смешивается с запыленным воздухом и снова отправляется на очистку.

Благодаря высокой скорости вращения воздушного потока и рециркуляционной системе эффективность отделения пыли в Турбоциклоне достигает 98% при очистке зерна, что является великолепным результатом по сравнению с использованием циклонов и вентиляторов. Возможности Турбоциклона в основном зависят от состава и размера частиц пыли воздушного потока. Эффективность Турбоциклона, измеряемая в процентном соотношении содержания пыли, оставшейся в очищенном воздухе, всегда будет зависеть от количества пыли в исходном запыленном воздухе. Турбоциклон поставляется с регулятором объема воздуха, так называемым Варифаном, который позволяет изменять объем воздуха от 100% до 60%, что соответственно снижает потребление электроэнергии. Как уже было упомянуто, Турбоциклон высокоэффективно очищает большой расход влажного и сухого воздуха, поступающего из аспирационных сетей. Турбоциклон является наилучшим решением для механической очистки воздуха. Его можно сравнить только с обычным воздушным фильтром, использование которого обычно ассоциируется со значительным увеличением стоимости. Турбоциклон может быть установлен как вертикально, так и горизонтально. Положение установки не влияет на степень очистки. **Супертурбоциклон — эффективность превышает 99%.** Супертурбоциклон — это улучшенная модель Турбоциклона. Благодаря двойной системе вентилятора, очень гладкому цилиндру и увеличенной секции сепарации обеспечивается высокая эффективность очистки.

Еще одно преимущество Супертурбоциклона — это уникальный дизайн с дополнительными лопастями. Обычные Турбоциклоны имеют лопасти, благодаря которым вращение потока воздуха, который корректируется при

турбулентности. В случае с Супертурбоциклоном регенерирующие лопасти направляют энергию, полученную от потока воздуха, назад к двигателю. Таким образом, Супертурбоциклоны выдают примерно на 20% больше объема воздуха, чем обычные Турбоциклоны с тем же размером двигателя, а также обеспечивают большую эффективность сепарации. Варифан обеспечивает регулирование объема воздуха от 100% до 60% при одновременном уменьшении потребления электроэнергии. Благодаря высокой степени очистки и низкому энергопотреблению Супертурбоциклон может выполнять широкий спектр аспирационных задач. Для очистки влажного загрязненного воздуха Супертурбоциклон является практически альтернативой воздушным фильтрам. Супертурбоциклон может быть установлен как вертикально, так и горизонтально. Положение установки не влияет на степень очистки. Принцип действия Супертурбоциклона — это дальнейшее развитие и совершенствование принципа действия Турбоциклона. Поток воздуха попадает в область быстрого вращения и повышенного давления. Во вращающемся потоке пылевые частицы отбрасываются на стенки цилиндра и удаляются перед тем, как воздух выходит из Супертурбоциклона.

