

ТЕХНОЛОГИЧЕСКОЕ ВСПОМОГАТЕЛЬНОЕ ОБОРУДОВАНИЕ

ДЛЯ ПРЕДПРИЯТИЙ ПО ХРАНЕНИЮ И ПЕРЕРАБОТКЕ ЗЕРНА

КЛАПАНЫ ПЕРЕКИДНЫЕ АВТОМАТИЧЕСКИЕ



КЛАПАНЫ ПЕРЕКИДНЫЕ АВТОМАТИЧЕСКИЕ

Клапаны перекидные автоматические применяются на предприятиях по хранению и переработке зерна.

Клапаны перекидные автоматические предназначены для переключения потока зерна в системе зернопроводов.

Зерновой Технопарк ВМС предлагает клапаны перекидные автоматические следующих моделей:

- ФК-250-0-45,
- ФК-250-0-54,
- ФК-250-45-45,
- 3ФК-250-45,
- 3ФК-250-54,
- ФК-250-54-54,
- ФК-300-0-45,
- ФК-300-45-45,
- 3ФК-300-45.

Все клапаны имеют правое и левое исполнение.

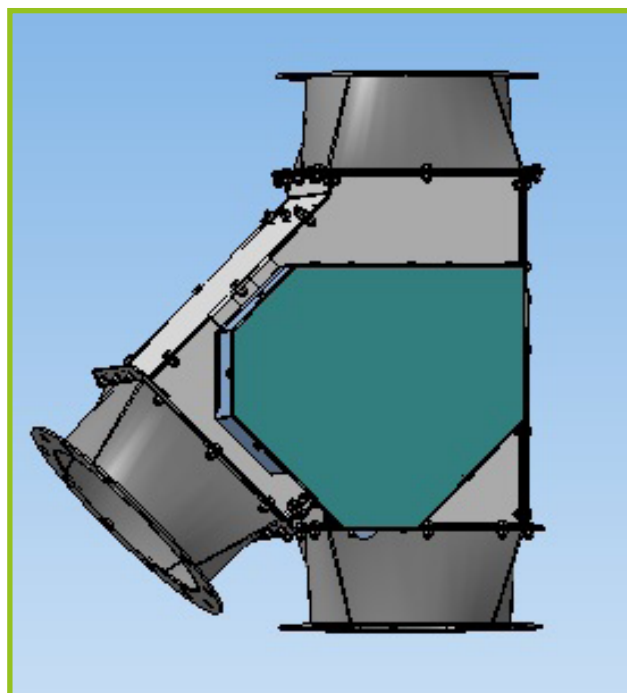
Устройство

Клапаны перекидные автоматические моделей ФК-250 и ФК-300 представляют собой сборную металлическую конструкцию, состоящую из корпуса, подвижной заслонки с износостойкой футеровкой, мотор-редуктора и индуктивных датчиков.

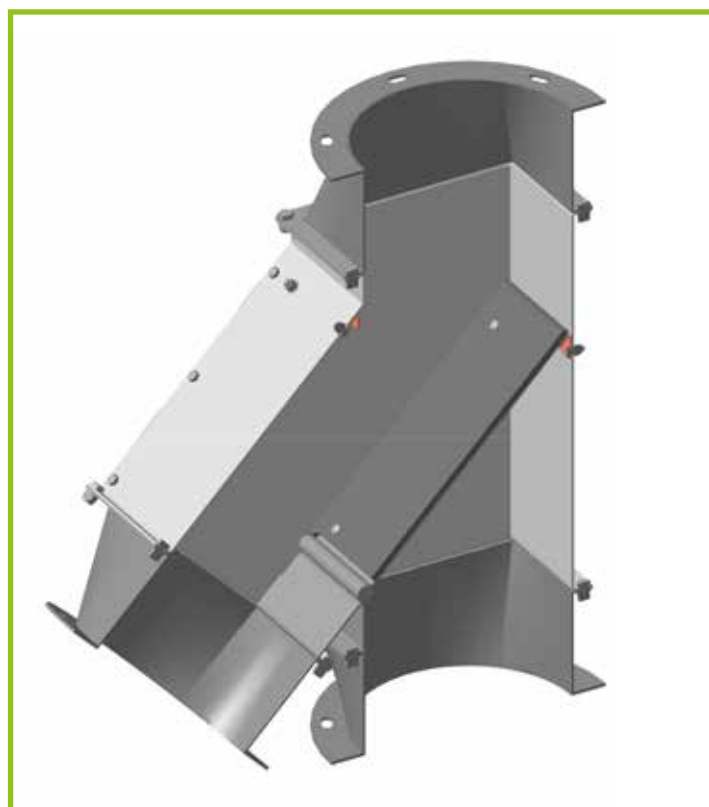
Принцип работы

Изменение потоков в клапане производится за счет изменения положения с помощью привода внутренней подвижной заслонки.

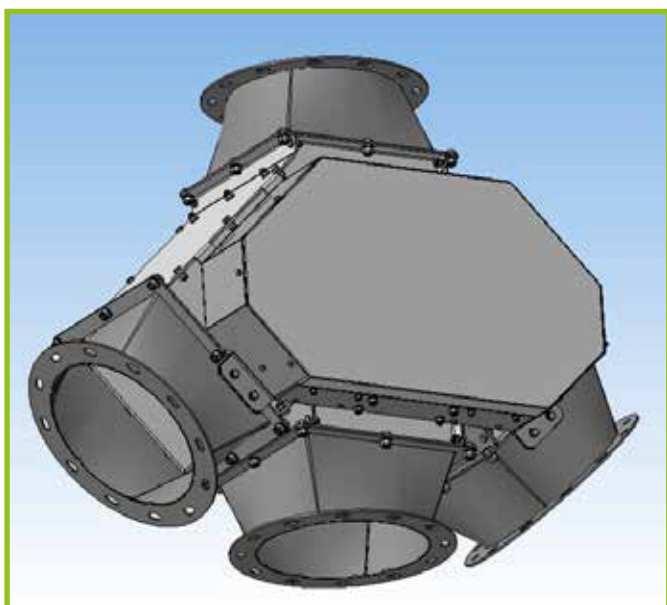
Внутренняя заслонка в клапанах, указанных выше моделей, может находиться в двух положениях, причем в обоих случаях заслонка опирается на упор, что позволяет уменьшить риск повреждения заслонки.



Клапан перекидной автоматический, модель ФК-300-0-45 (левое исполнение)



Клапан перекидной автоматический, модель ФК-300-0-45 в разрезе



Клапан перекидной автоматический,
модель 3ФК-300-45

Основные технические характеристики:

- Модель – 3ФК-300-45 (тройной);
- Количество потоков – 3;
- Установленная мощность – 2х0,12 кВт;
- Внутреннее сечение – 300х300 мм;
- Угол между самотеками – 45 градусов;

Габаритные размеры:

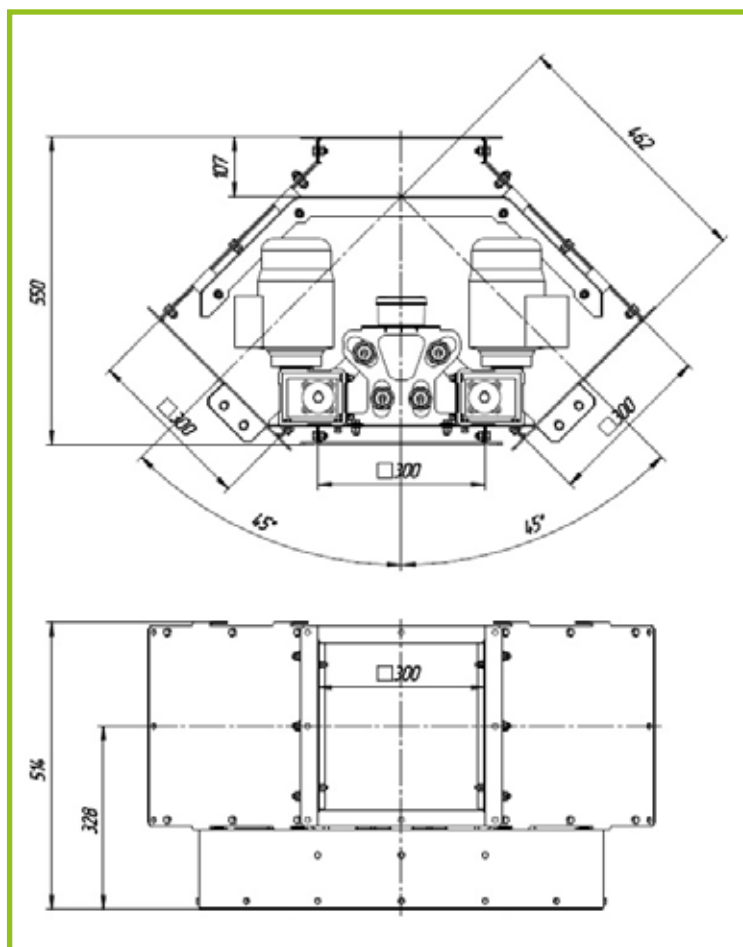
- длина – 866 мм;
- ширина – 514 мм;
- высота – 550 мм.
- Масса – 71 кг.

Клапан модели 3ФК-300-45 имеет две внутренние заслонки, каждая из которых управляется одним из двух приводов.

Каждая заслонка имеет два положения.

Во всех трех случаях, заслонки в крайних положениях опираются на упоры, что позволяет уменьшить риск повреждения заслонок.

Для передачи сигнала на пульт управления о положении заслонок в корпусе установлены индуктивные датчики.

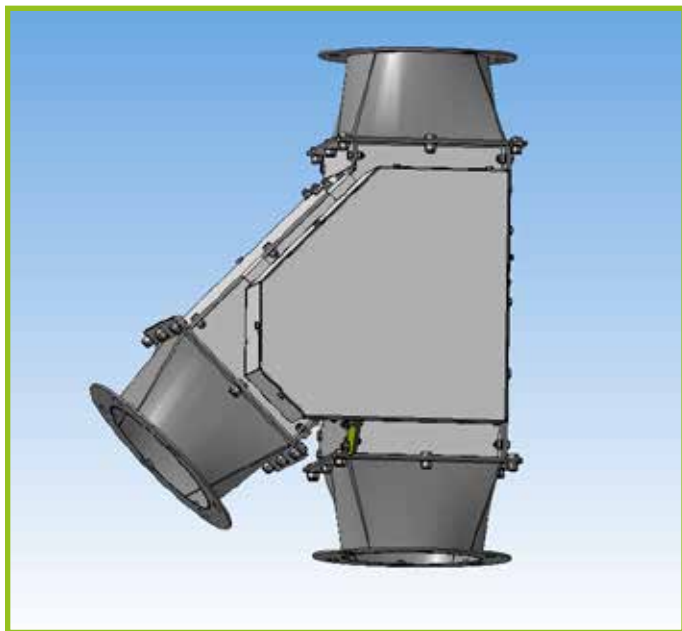


Основные габаритные размеры клапана
перекидного автоматического
модели 3ФК-300-45

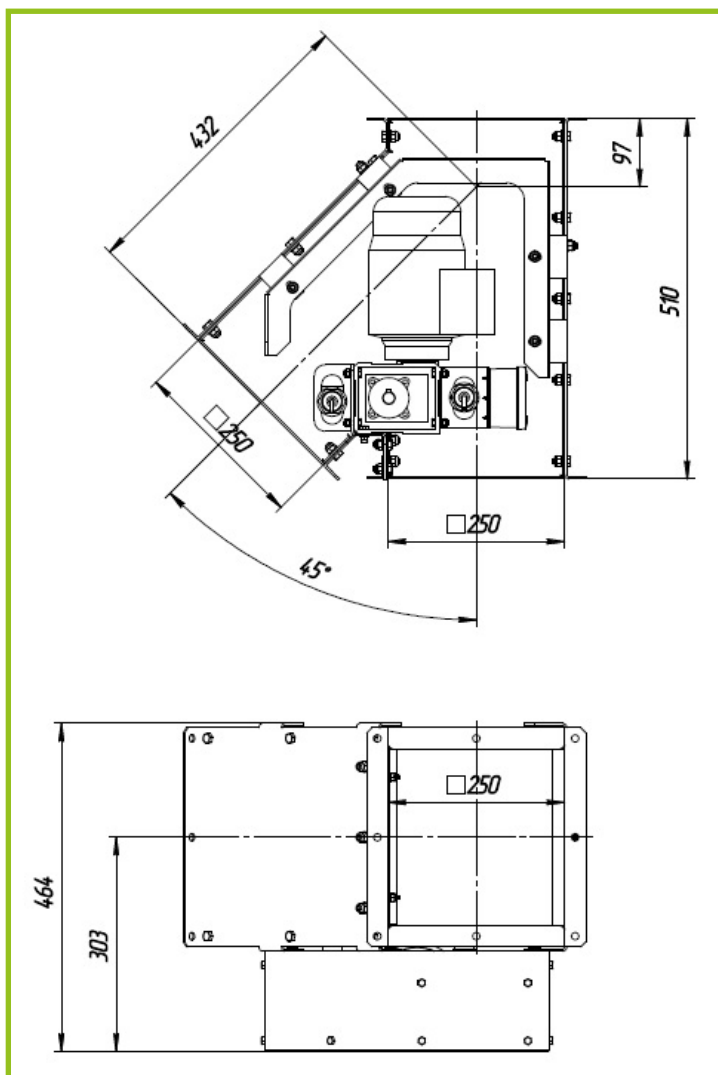
Основные технические характеристики:

- Модель – ФК-250-0-45;
- Количество потоков – 2;
- Установленная мощность – 0,12 кВт;
- Внутреннее сечение – 250x250 мм;
- Угол между самотеками – 45 градусов;
- Габаритные размеры:
 - длина – 570 мм;
 - ширина – 464 мм;
 - высота – 510 мм.

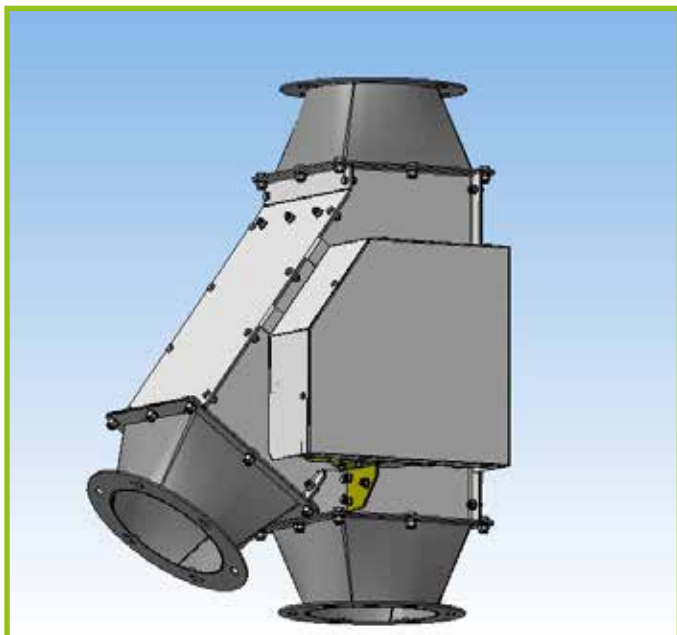
Масса – 42 кг.



Клапан перекидной автоматический,
модель ФК-250-0-45



Основные габаритные размеры
клапана перекидного автоматического
модели ФК-250-0-45

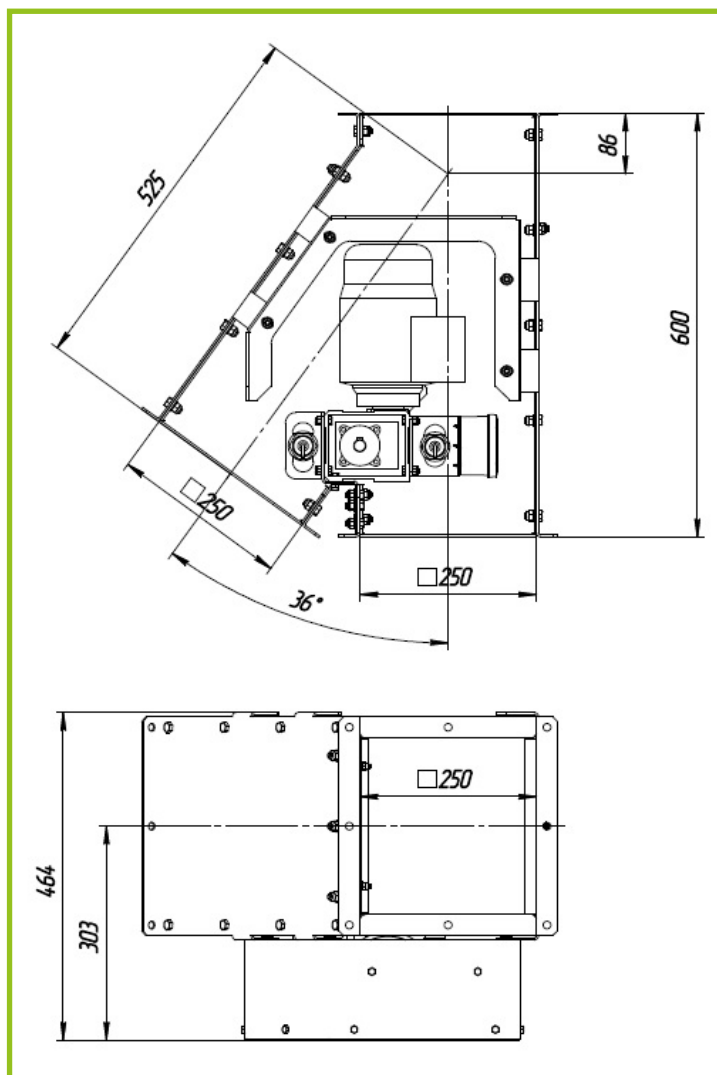


Клапан перекидной автоматический,
модель ФК-250-0-54

Основные технические характеристики:

- Модель – ФК-250-0-54;
- Количество потоков – 2;
- Установленная мощность – 0,12 кВт;
- Внутреннее сечение – 250x250 мм;
- Угол между самотеками – 36 градусов;
- Габаритные размеры:
 - длина – 590 мм;
 - ширина – 464 мм;
 - высота – 600 мм.

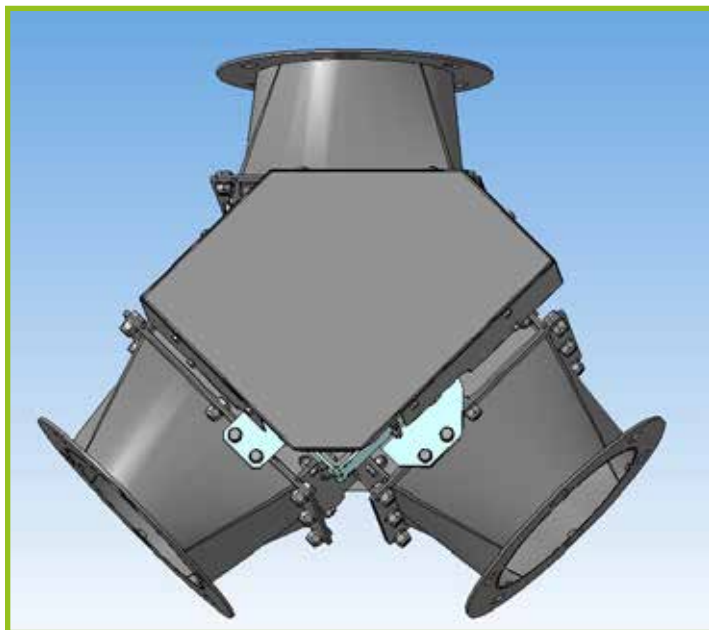
Масса – 45 кг.



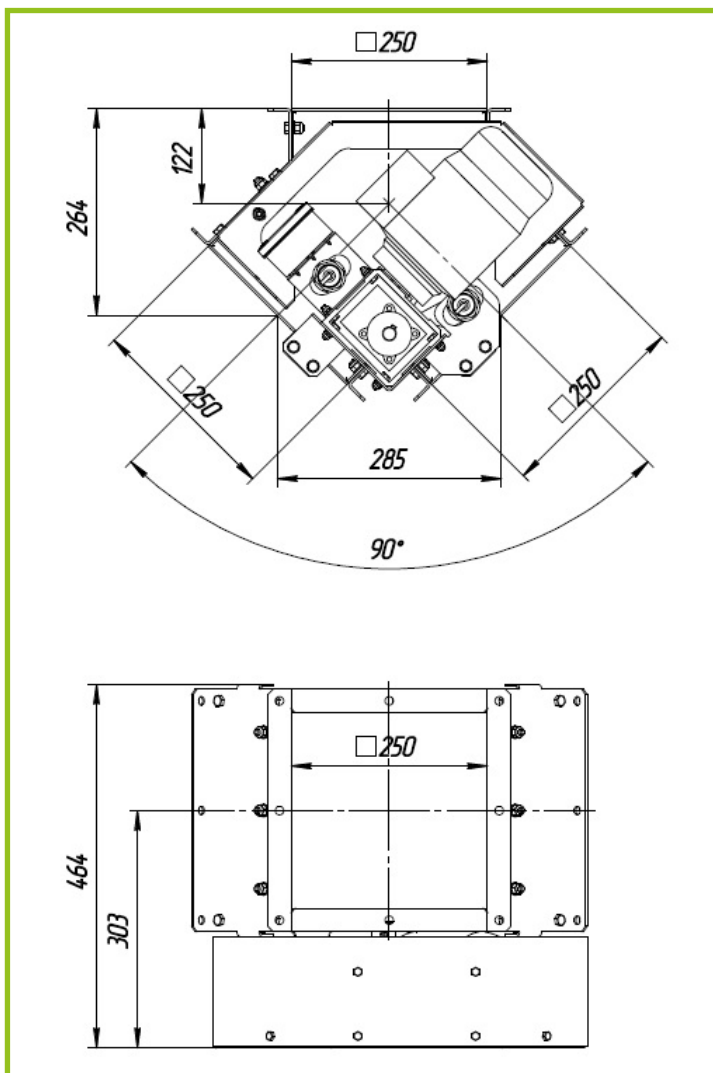
Основные габаритные размеры
клапана перекидного автоматического,
модель ФК-250-0-54

Основные технические характеристики:

- Модель – ФК-250-45-45;
- Количество потоков – 2;
- Установленная мощность – 0,12 кВт;
- Внутреннее сечение – 250x250 мм;
- Угол между самотеками – 90 градусов;
- Габаритные размеры:
 - длина – 505 мм;
 - ширина – 464 мм;
 - высота – 374 мм.
- Масса – 31 кг.



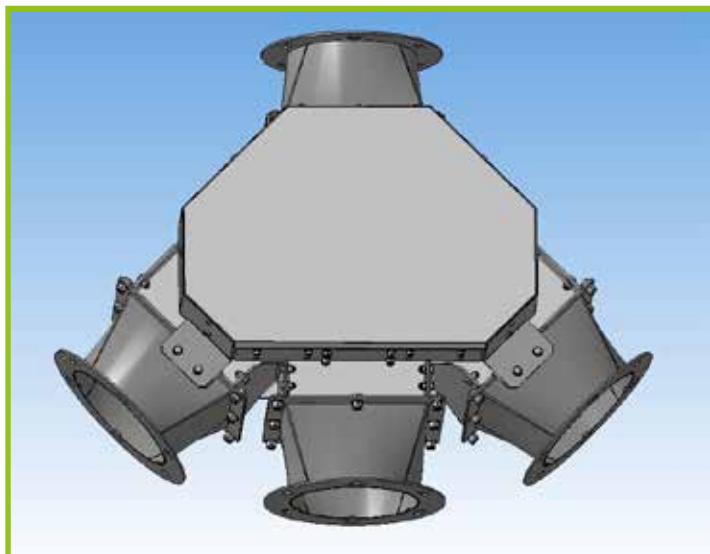
Клапан перекидной автоматический,
модель ФК-250-45-45



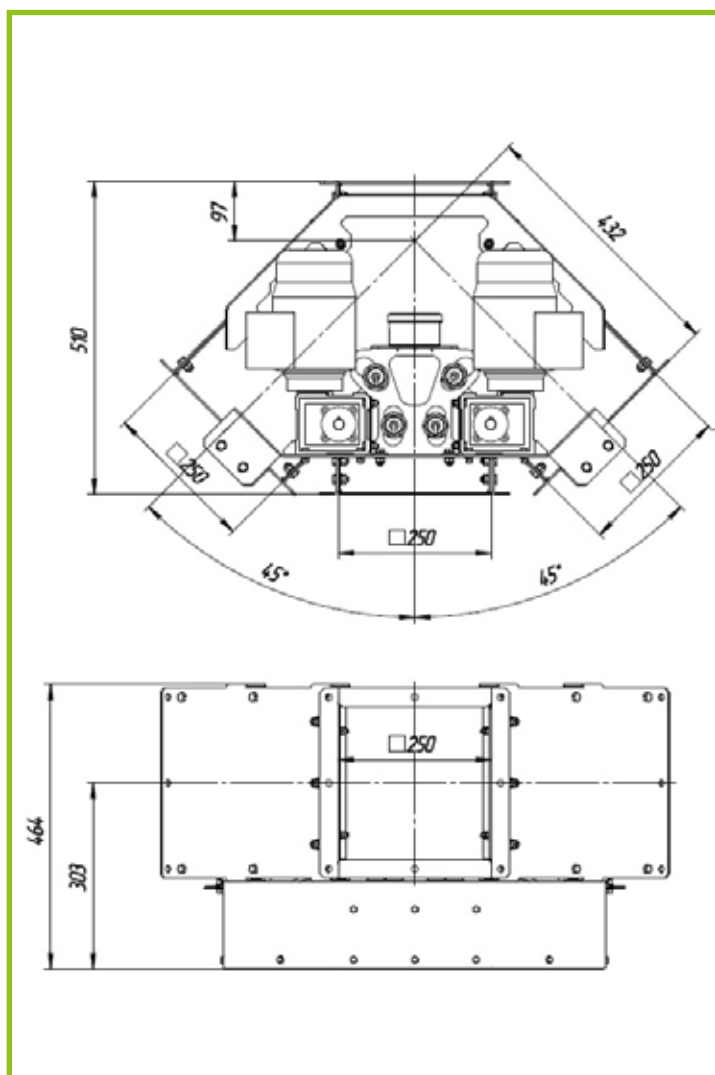
Основные габаритные размеры
клапана перекидного автоматического
модели ФК-250-45-45

Основные технические характеристики:

- Модель – 3ФК-250-45;
- Количество потоков – 3;
- Установленная мощность – 2 х 0,12 кВт;
- Внутреннее сечение – 250х250 мм;
- Угол между самотеками – 45 градусов;
- Габаритные размеры:
 - длина – 830 мм;
 - ширина – 464 мм;
 - высота – 510 мм.
- Масса – 64 кг.



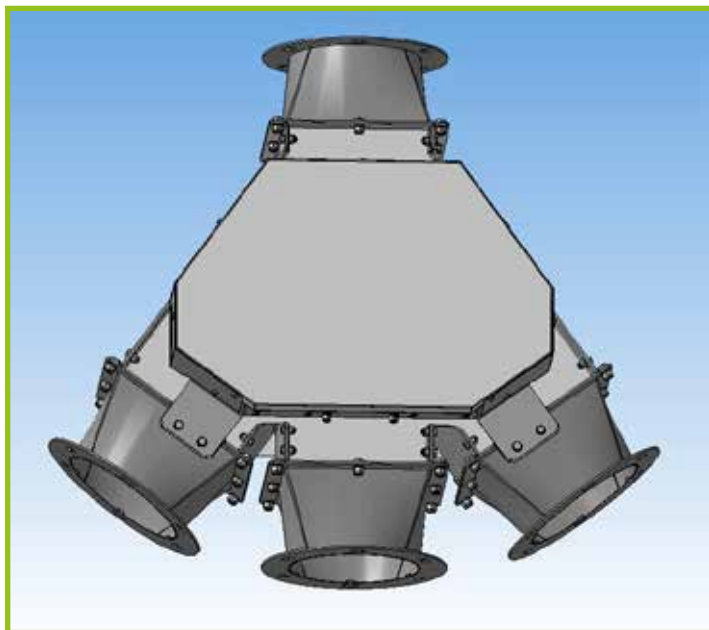
Клапан перекидной автоматический,
модель 3ФК-250-45



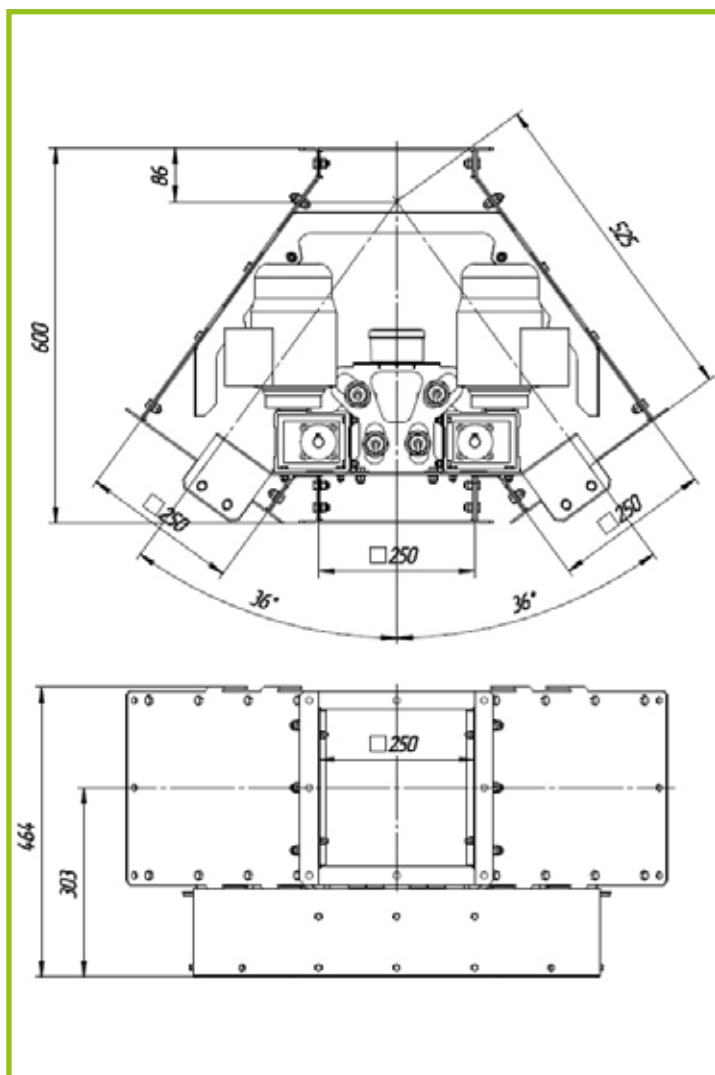
Основные габаритные размеры
клапана перекидного автоматического,
модель 3ФК-250-45

Основные технические характеристики:

- Модель – 3ФК-250-54;
- Количество потоков – 3;
- Установленная мощность – 2 x 0,12 кВт;
- Внутреннее сечение – 250x250 мм;
- Угол между самотеками – 36 градусов;
- Габаритные размеры:
 - длина – 870 мм;
 - ширина – 464 мм;
 - высота – 600 мм.
- Масса – 70 кг.



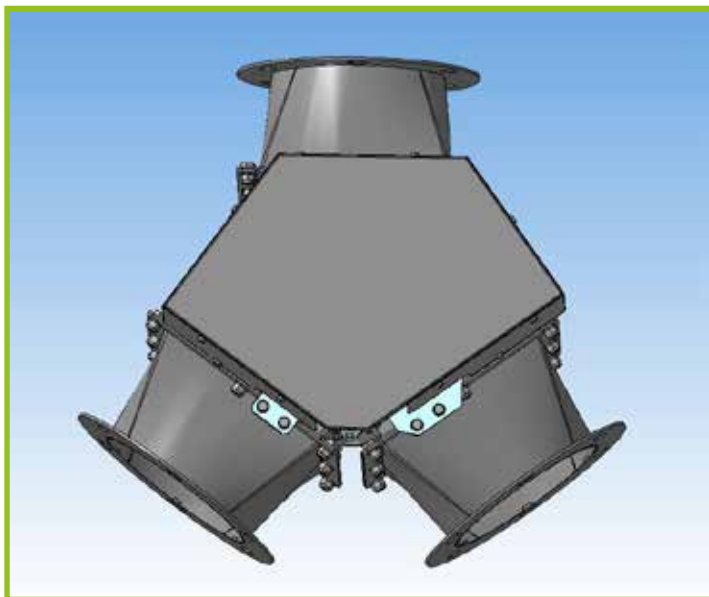
Клапан перекидной автоматический,
модель 3ФК-250-54



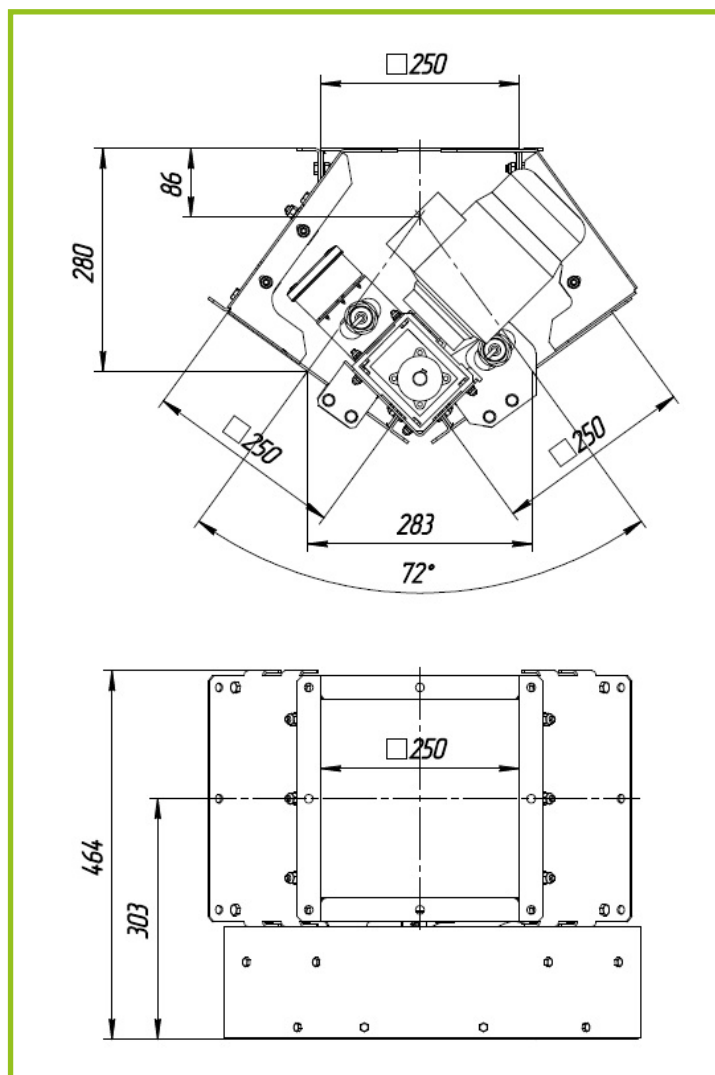
Основные габаритные размеры
клапана перекидного автоматического,
модель 3ФК-250-54

Основные технические характеристики:

- Модель – ФК-250-54-54;
- Количество потоков – 2;
- Установленная мощность – 0,12 кВт;
- Внутреннее сечение – 250x250 мм;
- Угол между самотеками – 72 градуса;
- Габаритные размеры:
 - длина – 535 мм;
 - ширина – 464 мм;
 - высота – 370 мм.
- Масса – 33 кг.



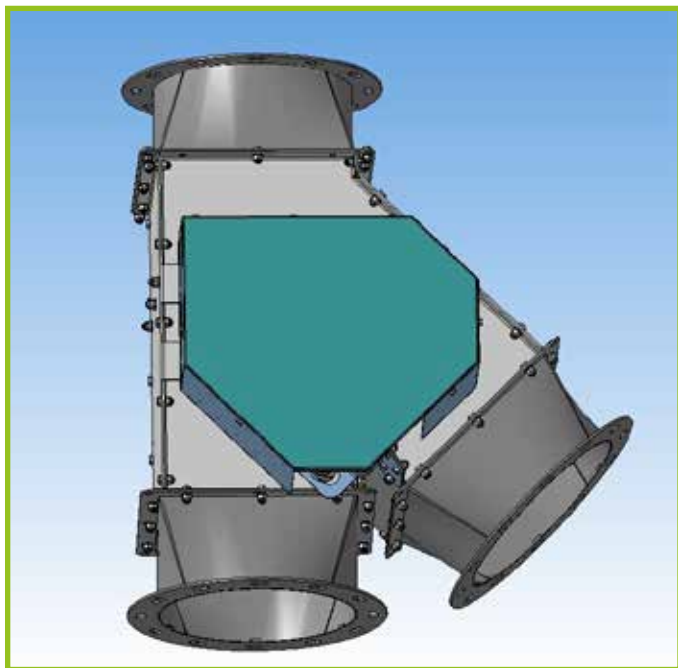
Клапан перекидной автоматический,
модель ФК-250-54-54



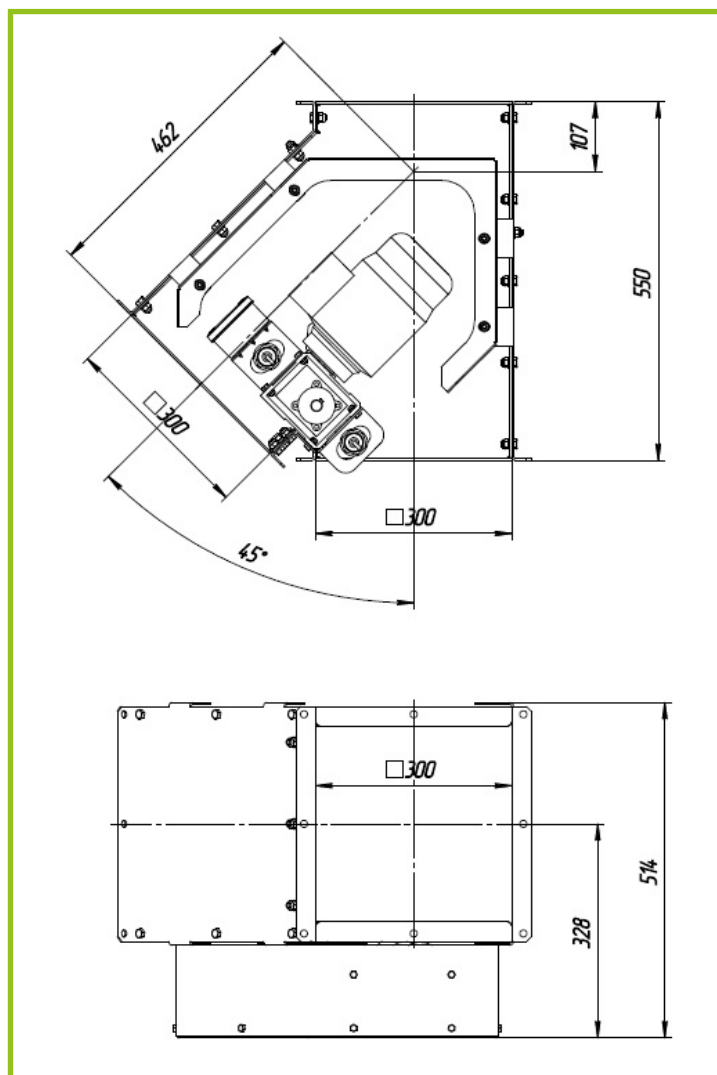
Основные габаритные размеры
клапана перекидного автоматического,
модель ФК-250-54-54

Основные технические характеристики:

- Модель – ФК-300-0-45;
- Количество потоков – 2;
- Установленная мощность – 0,12 кВт;
- Внутреннее сечение – 300x300 мм;
- Угол между самотеками – 45 градусов;
- Габаритные размеры:
 - длина – 634 мм;
 - ширина – 514 мм;
 - высота – 550 мм.
- Масса – 47 кг.



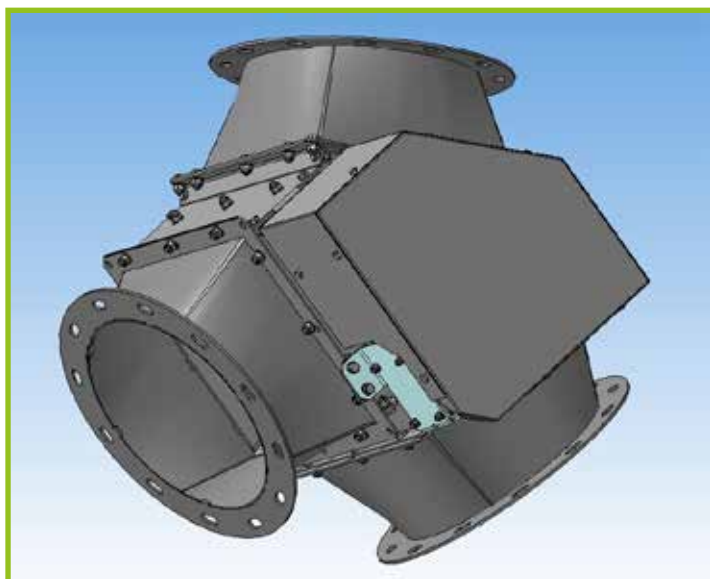
Клапан перекидной автоматический,
модель ФК-300-0-45



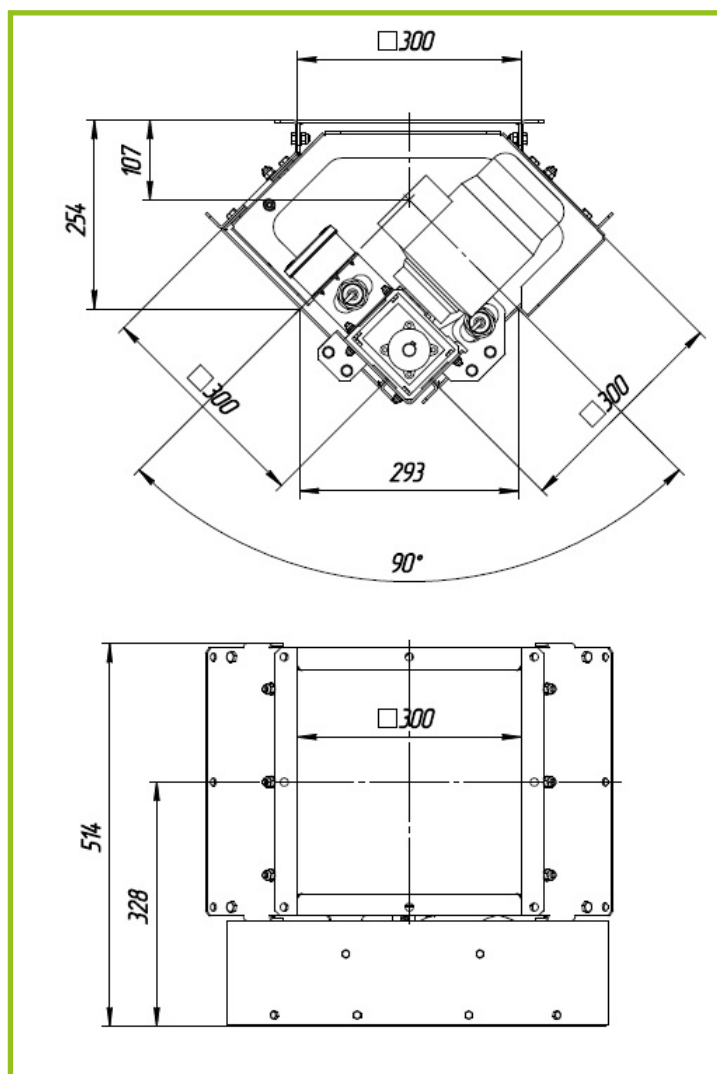
Основные габаритные размеры
клапана перекидного автоматического,
модель ФК-300-0-45

Основные технические характеристики:

- Модель – ФК-300-45-45 (симметричный);
- Количество потоков – 2;
- Установленная мощность – 0,12 кВт;
- Внутреннее сечение – 300х300 мм;
- Угол между самотеками – 90 градусов;
- Габаритные размеры:
 - длина – 548 мм;
 - ширина – 514 мм;
 - высота – 380 мм.
- Масса – 33 кг.



Клапан перекидной автоматический,
модель ФК-300-45-45



Основные габаритные размеры
клапана перекидного автоматического,
модель ФК-300-45-45

На весь ассортимент технологического вспомогательного оборудования Зерновой Технопарк ВМС имеет сертификаты соответствия



*Примечание: в конструкцию клапана могут быть внесены изменения, не отраженные в настоящем документе, но не влияющие на технические и эксплуатационные характеристики и на промышленную безопасность при эксплуатации.

Производитель оставляет за собой право изменять размеры и улучшать технические характеристики оборудования.