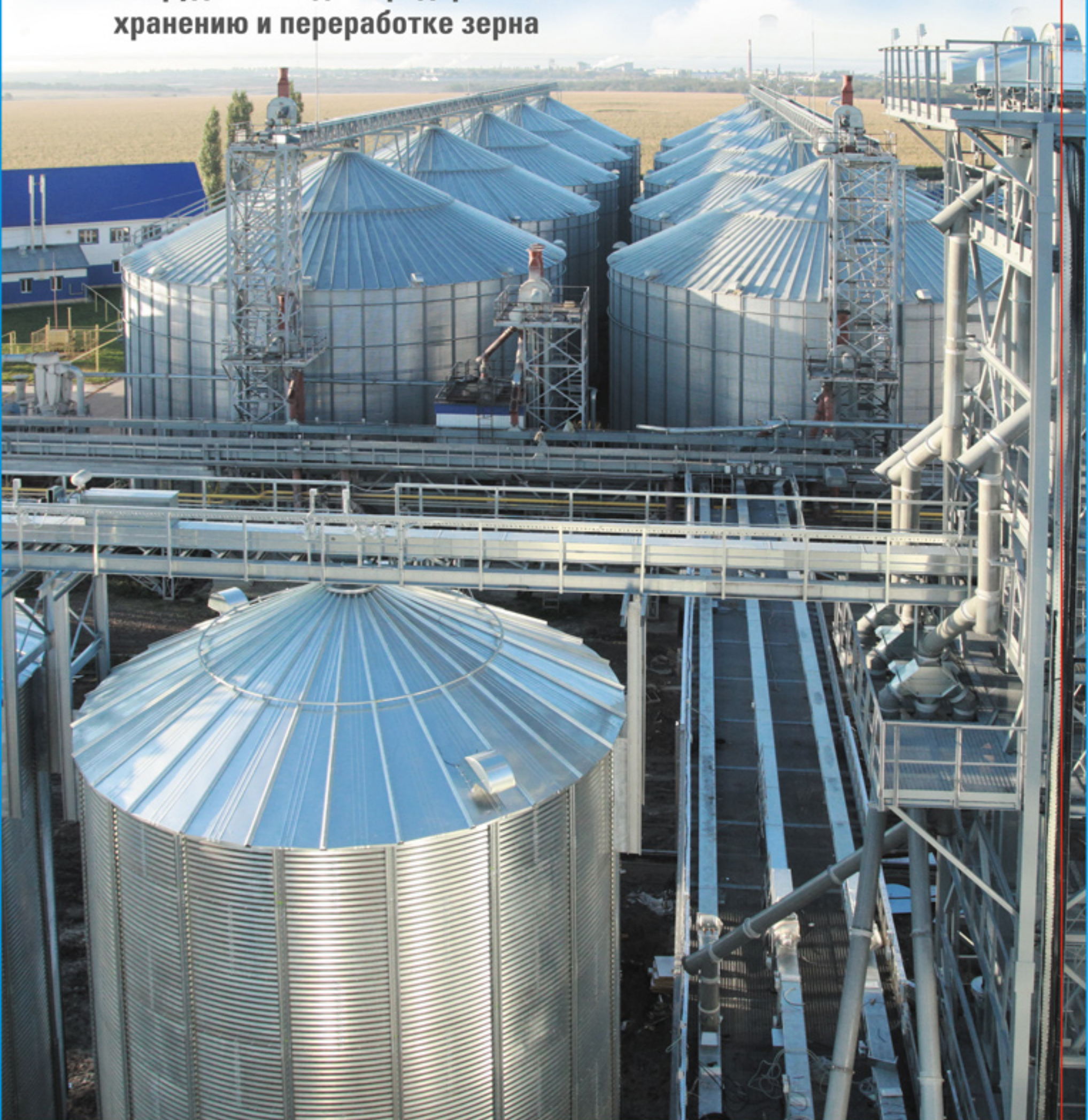


Технологии достижений

ЗЕРНОВОЙ
ТЕХНОПАРК



**Новое поколение аспирационного
оборудования для предприятий по
хранению и переработке зерна**



Локальные фильтры

Локальный фильтр представляет собой рукавный фильтр, очищающий запыленный воздух с помощью фильтровальной ткани, регенерация которой производится методом обратной продувки сжатым воздухом.

Локальный фильтр может использоваться для аспирации силосов, технологического и транспортного оборудования. Локальный фильтр монтируется непосредственно на оборудовании как горизонтально, так и вертикально.

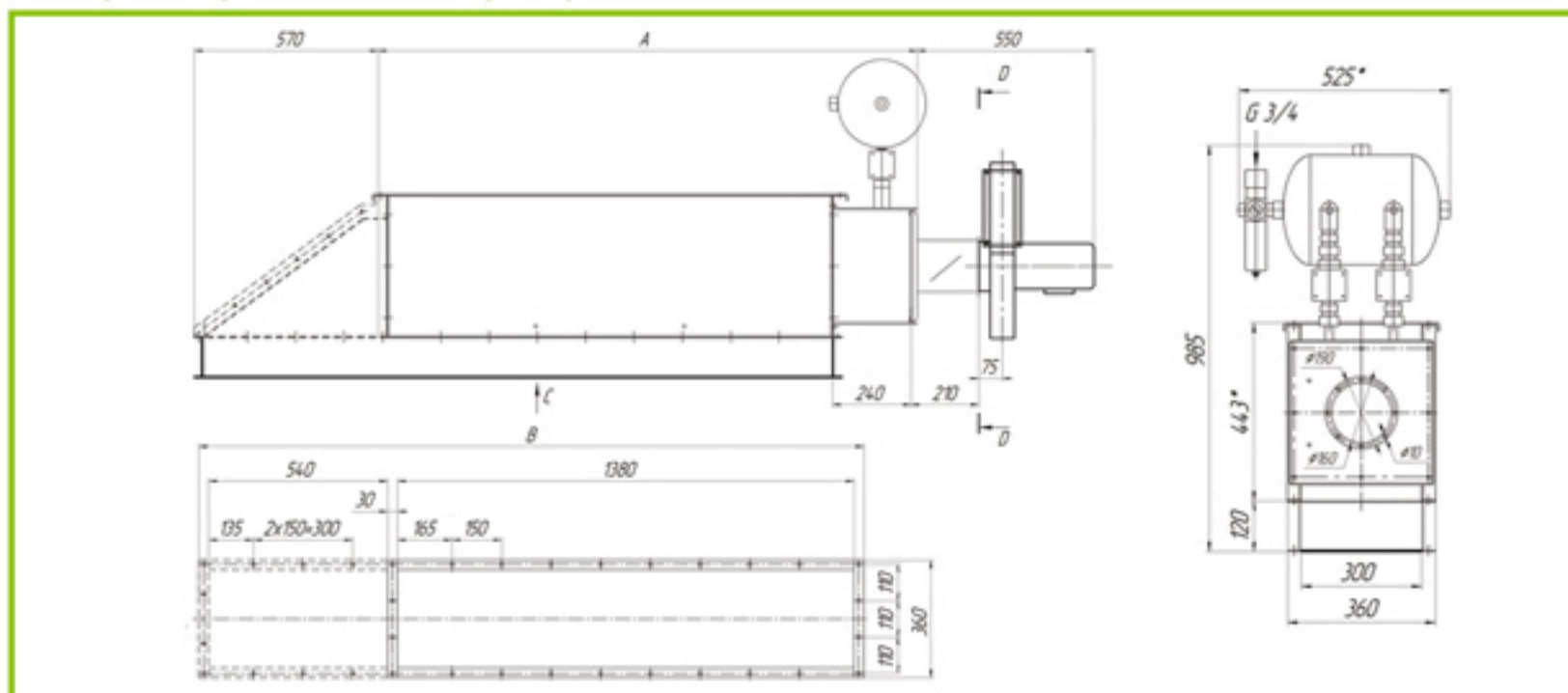


Аспирационная пыль поступает в поток продукта. Эта особенность позволяет использовать локальный фильтр для аспирации оборудования без получения аспирационных отходов. Таким образом, сохраняется материальный баланс транспортируемого материала и не требуется вывоза и утилизации аспирационных отходов.

Фильтр поставляется с регулируемым электронным управлением импульса обратной продувки фильтрующего рукава сжатым воздухом. В результате вся пыль поступает в транспортируемые продукты.



Размерный чертеж локального фильтра



Основные технические данные фильтра локального ФЛ 4/1300

Наименование параметра	Номинальное значение
Площадь фильтра, м ²	2,0
Производительность, м ³ /час	1000
Расход сжатого воздуха (при P=5 бар), л/мин	20
Масса, кг	118±3
Параметры электропитания	210-230 В, 50 Гц
Установленная мощность	0,9 кВт
Система очистки	Пневматические импульсы через форсунки (2 рукава фильтра на каждый мембранный клапан)
Рукава фильтра: шт.	4
Материал	Иглопробивное волокно
Диаметр, мм	116 мм
Длина, мм	1300
Монтаж рукавов	Стяжной хомут
Замена рукавов	Через смотровой люк
Корзина фильтра-материал	Сталь х/к круглая
Мембранный клапан: шт.	2
Размер присоединительный к магистрали сжатого воздуха	G3/4"
Короб корпуса фильтра	Лист Оц. S2

Основные габаритные размеры фильтра локального ФЛ

Модель	Размеры, (мм)	
	A	B
ФЛ 4/1300	1620	1380
ФЛ 4/1800	2220	1980
ФЛ 4/2400	2820	2580



Технологии достижений



ООО «НПФ Воронежмельсервис»
394077, г. Воронеж, Московский проспект, д. 97, оф. 912
тел.: (473) 261-08-59, факс: (473) 261-08-49
www.vmels.com, e-mail: vms@comch.ru